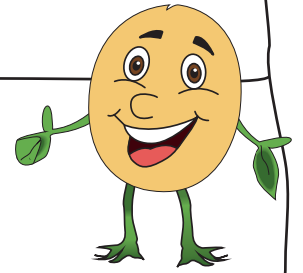


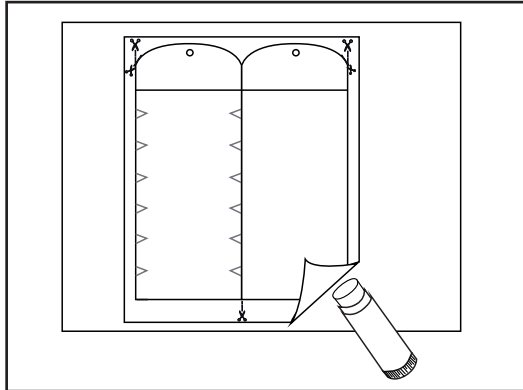
Name:

Datum:



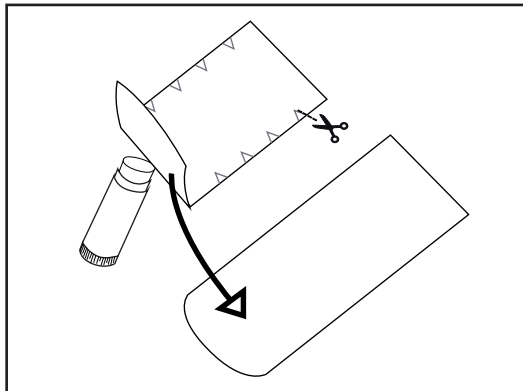
Bandolo über Nutzpflanzen

Erstelle ein Bandolo über Nutzpflanzen und ihre Früchte.



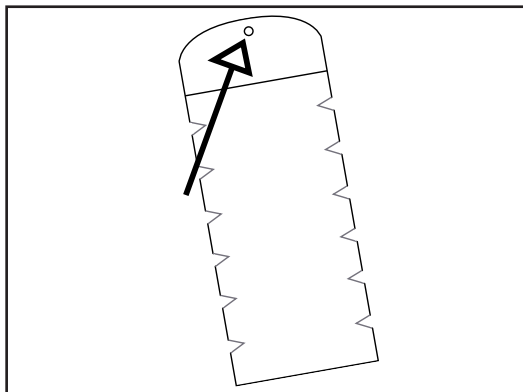
Schritt 1

Klebe die beiden Vorlagen auf einen Karton und schneide sie aus.



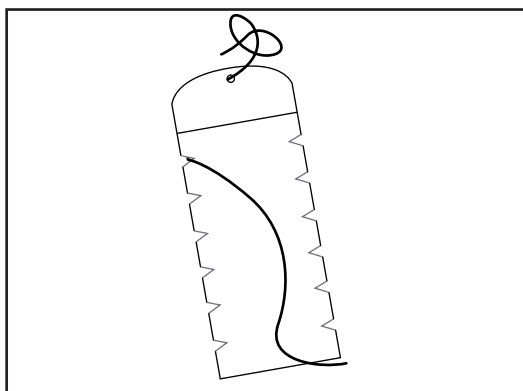
Schritt 2

Klebe die Vorderseite und die Rückseite der Vorlage aufeinander. Schneide anschließend die kleinen Dreiecke aus.



Schritt 3

Lass dir von deiner Lehrerin oder deinem Lehrer an der Markierung ein Loch durch das Bandolo stechen.



Schritt 4

Fädel ein Band durch das Loch und knote es vorne fest. Nun kannst du mit deinem Bandolo die Früchte und Nutzpflanzen miteinander verbinden.

Gefördert durch:



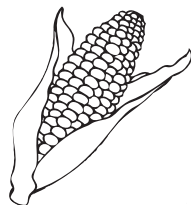
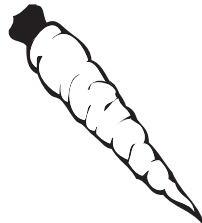
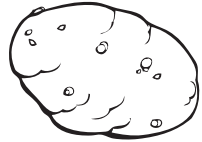
aufgrund eines Beschlusses
des Deutschen Bundestages

Soja - Vom Acker auf den Teller
Ein Unterrichtskonzept des Soja-Netzwerks

Nutzpflanzen

Lösung

START



ZIEL

Gefördert durch:



aufgrund eines Beschlusses
des Deutschen Bundestages



Soja - Vom Acker auf den Teller
Ein Unterrichtskonzept des Soja-Netzwerks