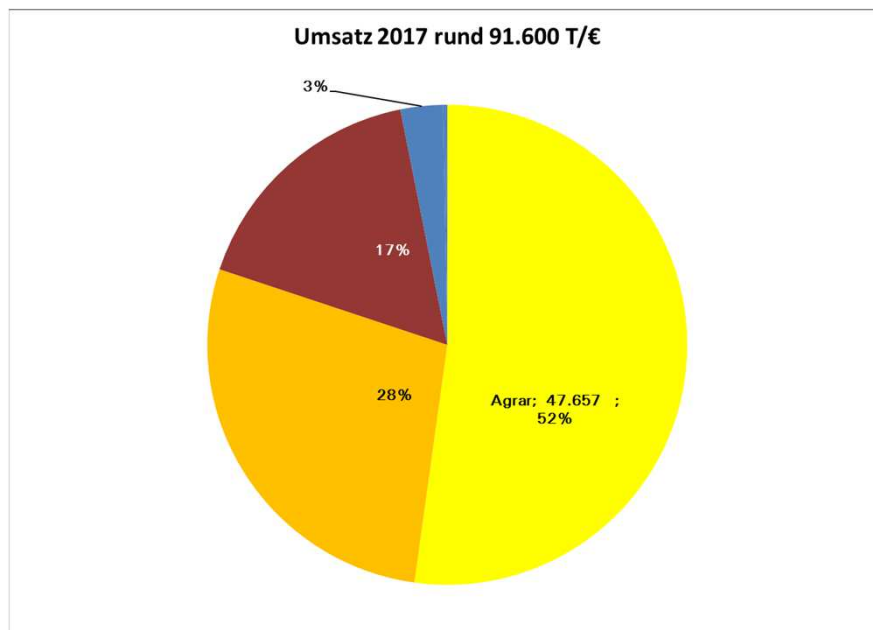


Sojabohnen getoastet

Wertschöpfung in der konventionellen Rinderfütterung

Würzburg 24. Oktober 2018

Raiffeisen-Waren GmbH Erdinger Land



1. Rund 32 % vom Agrarumsatz entfallen auf Futtermittel
2. Aufkauf Sojabohnen ca. 3.000 Tonnen
3. Verkauf getoastete Ware ca. 1.200 Tonnen
4. Die Differenz wird von unseren Landwirten als getoastete Ware selber in der Fütterung eingesetzt

Stadlhuber Agrarservice unser Dienstleister



- Erster Sojaanbau ca. 1985
- Investition in Toaster 1992
- Laufende Verbesserungen an der Aufbereitung
- Investitionen in Annahme und Lagerung
- Erweiterung des Kundenstamms
- Leuchtturbetrieb im Rahmen der Eiweißinitiative betreut durch das LKP in Person Frau Matzka

Vorteile für Kunden und Händler



- Anbauer
 - Dezentral und flexibel
 - Toastung der eigen erzeugten Ware möglich
 - Sichere Abnahme
- Handel
 - Regionaler und einheimischer, GVO-freier Soja
 - Kundenbindung durch Anbauverträge
 - Erschließung neuer Märkte
 - Regionale Kompetenz im Bereich Sojabohnen

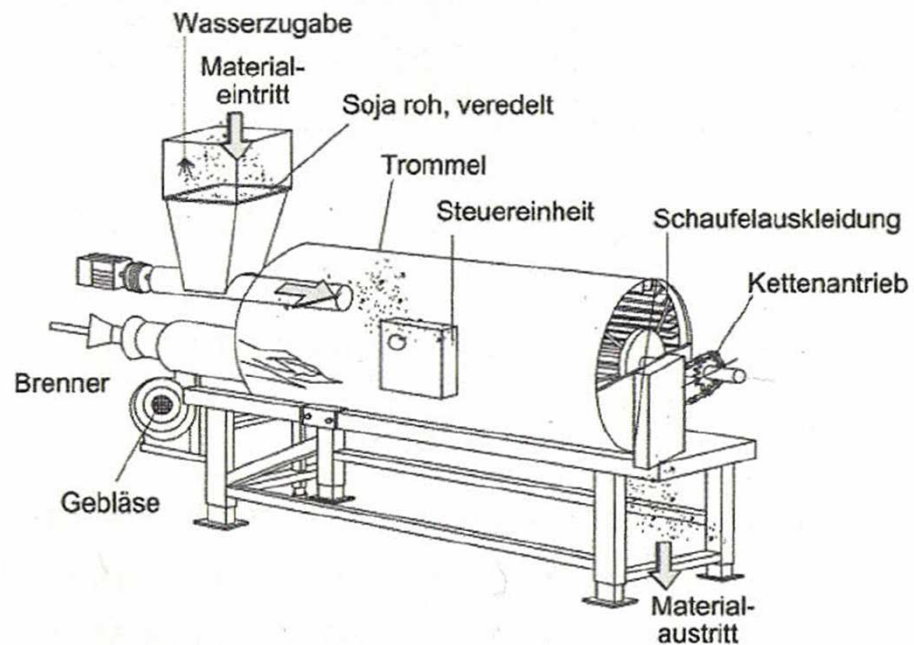


Gründe für die thermische Aufbereitung

- **Abbau der antinutritiven Inhaltsstoffe**
 - Wichtig bei Monogastriden (Schwein u. Geflügel)
 - Ohne Aufbereitung keine Sinnvolle Verwertung möglich
- **In der Rinderfütterung**
 - Höhere Pansenstabilität
 - Gleichmäßigere Eiweiß- und Energieverfügbarkeit
- **Verbesserung der Verwertbarkeit**
 - Bei allen Tierarten
- **Erhöhung der Schmackhaftigkeit**
- **Reduzierung der antinutritiven Inhaltsstoffe**
 - unter 4 mg TIA /g (TIA = Trypsininhibitoraktivität)
- **Erhalt der Eiweißlöslichkeit (KOH)**
 - Rohware ca. 95 %
 - Beh. Ware 78 – 85 %
- **In Zusammenarbeit mit LfL Werte laufend kontrolliert und optimiert (Robert Zeindl)**



Ablauf der thermischen Aufbereitung



- Temperatur im Toaster
250 – 280 Grad
- Temperatur der Bohne
ca. 110 Grad
- Leistung
2,5 – 3,0 t/h

Die Sojabohne in der Rinderfütterung



Wir haben bereits sehr viele zufriedene Kunden die erfolgreich getoastete Sojabohnen an Rinder vor allem Milchkühe verfüttern.

Vor allem im oberen Leistungsbereich ist der Einsatz ohne toaten fast nicht mehr möglich.

In Amerika und Kanada werden Sojabohnen nur getoastet verfüttert und dies schon seit Jahrzenten.

Wir arbeiten mit einem privaten Futtermittelhersteller zusammen der Futter in Mehlform produziert und erfolgreich an seine Kunden verkauft.

Heuer startet noch ein zweiter regionaler Hersteller der uns gepresstes Futter liefern wird.

Unsere Erwartungen richten sich auch an die amtliche Futterberatung uns hier stärker zu unterstützen um dieses hochwertige Futtermittel weiter zu verbreiten.



Die Sojabohne in der Rinderfütterung



Ein weiterer Vorteil der getoasteten Bohne ist die Lagerstabilität über mehrere Monate bis zu einem Jahr. Nachfeuchten ist für uns ein Tabu!

Unser Schwerpunktgeschäft dreht sich um die Vermarktung der getoasteten Bohnen, hier ist für alle Beteiligten die höchste Wertschöpfung zu erzielen.

Vom Saatgutverkauf über Pflanzenschutz bis hin zu Anbaukontrakten ist alles in einer Hand, wir sind somit weitgehend unabhängig von Börsen oder Einflüssen von Dritten.

Diesen Vorteil nutzen unsere Kunden im Ein- und Verkauf, daraus entsteht eine enge Partnerschaft mit hoher Wertschöpfung für alle mit der wir Verantwortungsvoll umgehen.





RWG Erdinger Land, wir unterstützen den heimischen Sojaanbau.

Danke für Ihre Zeit!